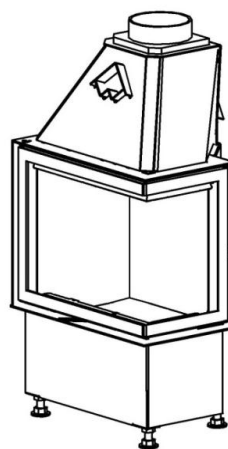


Technické údaje			
1	Priemerný tepelný výkon	kW	8
2	Priemerný tepelný výkon do vody	kW	
3	Najmenší prevádzkový ťah	Pa	12
4	Priemerná účinnosť	%	79
5	Priemerná teplota spalín	°C	230
6	Spotreba paliva	kg/h	2,9
7	Spotreba vzduchu na horenie	m ³ /hod	24
8	Priemerná koncentrácia CO pri 13% O ₂	%	0,1
9	Hmotnostný tok tuhých spalín	g/s	8,8
10	Hmotnosť	kg	160
11	Konvekčné teplovzd. prúdenie (min čistý prierez vstup)	cm ²	250
12	Konvekčné teplovzd. prúdenie (min čistý prierez výstup)	cm ²	400
13	Komín trojvrstvový účinná výška 5 m	Ø cm	160

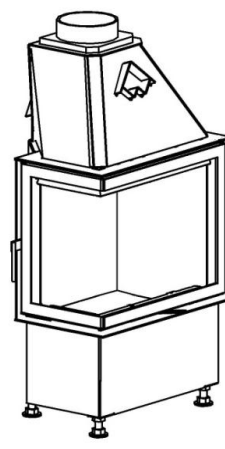
Voliteľné príslušenstvo:

- Krycí Rámik (KR)
- Druhé Sklo (DS)
- Druhé Sklo Modern(DSM)
- Sklo Modern(SM)
- Vonkajší Popolník (VOP)
- Segmentové Ohnisko (SO)
- Znížené Ohnisko (ZO)
- Druhý plášť (DP)

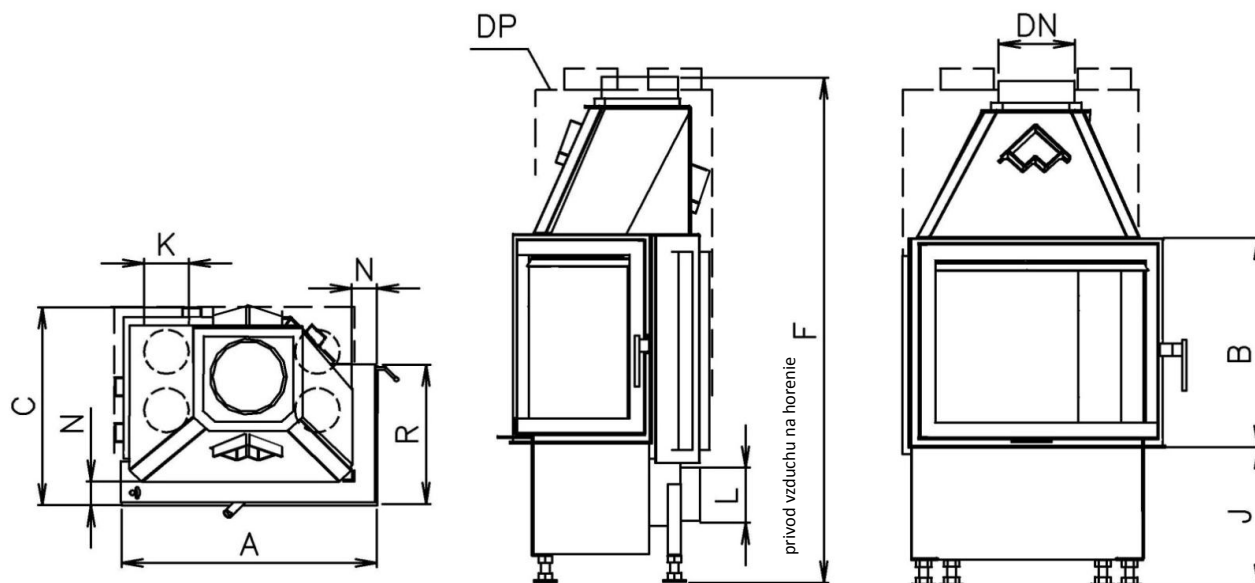
Rozmery			CHOPOK R90-S/330 (L/P) 550/440	CHOPOK R90-S/330 (L/P) 550/500	CHOPOK R90-S/330 (L/P) 550/560
1	A	mm	550		
2	F	mm	1130	1190	1250
3	C	mm	470		
4	DN	Ø mm	160		
5	B	mm	440	500	560
6	FF	mm			
7	R	mm	330		
8	AA	mm			
9	H	mm			
10	J	mm	325 + /160/		
11	K	Ø mm	4x125		
12	L	Ø mm	100		
13	M	mm			
14	N	mm	50		



CHOPOK R90-S/330 P



CHOPOK R90-S/330 L

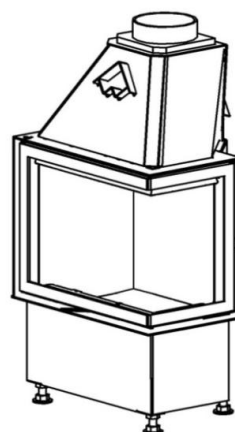


Technické údaje			
1	Priemerný tepelný výkon	kW	9
2	Priemerný tepelný výkon do vody	kW	
3	Najmenší prevádzkový ťah	Pa	12
4	Priemerná účinnosť	%	79
5	Priemerná teplota spalín	°C	240
6	Spotreba paliva	kg/h	3
7	Spotreba vzduchu na horenie	m ³ /hod	30
8	Priemerná koncentrácia CO pri 13% O ₂	%	0,1
9	Hmotnostný tok tuhých spalín	g/s	9,5
10	Hmotnosť	kg	170
11	Konvekčné teplovzd. prúdenie (min čistý prierez vstup)	cm ²	275
12	Konvekčné teplovzd. prúdenie (min čistý prierez výstup)	cm ²	450
13	Komín trojvrstvový účinná výška 5 m	Ø cm	160

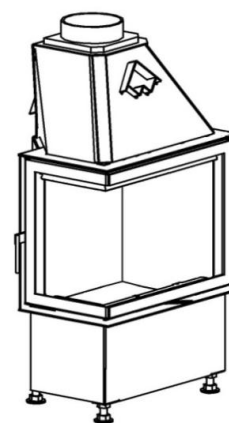
Voliteľné príslušenstvo:

Krycí Rámik (KR)
 Druhé Sklo (DS)
 Druhé Sklo Modern(DSM)
 Sklo Modern(SM)
 Vonkajší Popolník (VOP)
 Segmentové Ohnisko (SO)
 Znížené Ohnisko (ZO)
 Druhý plášť (DP)

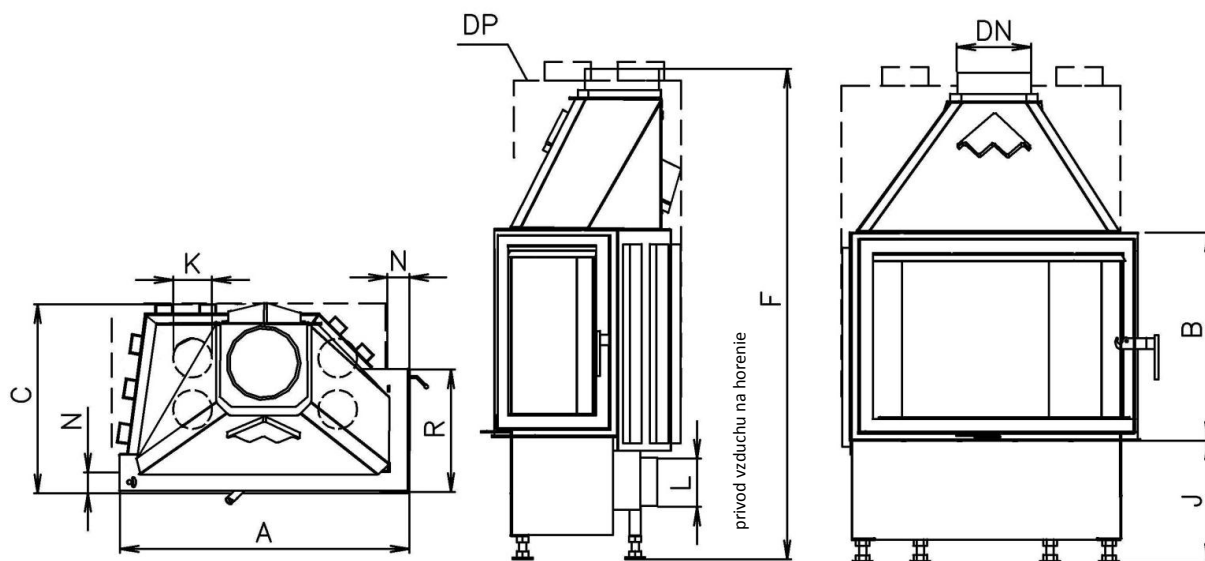
Rozmery			CHOPOK R90-S/330 (L/P) 600/440	CHOPOK R90-S/330 (L/P) 600/500	CHOPOK R90-S/330 (L/P) 600/560
1	A	mm	600		
2	F	mm	1150	1210	1270
3	C	mm	470		
4	DN	Ø mm	160		
5	B	mm	440	500	560
6	FF	mm			
7	R	mm	330		
8	AA	mm			
9	H	mm			
10	J	mm	325 + /160/		
11	K	Ø mm	4x125		
12	L	Ø mm	100		
13	M	mm			
14	N	mm	50		



CHOPOK R90-S/330 P



CHOPOK R90-S/330 L

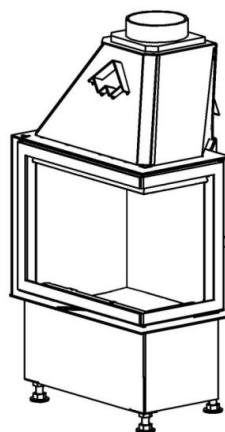


Technické údaje			
1	Priemerný tepelný výkon	kW	10
2	Priemerný tepelný výkon do vody	kW	
3	Najmenší prevádzkový ťah	Pa	12
4	Priemerná účinnosť	%	80,1
5	Priemerná teplota spalín	°C	247
6	Spotreba paliva	kg/h	3,2
7	Spotreba vzduchu na horenie	m ³ /hod	32
8	Priemerná koncentrácia CO pri 13% O ₂	%	0,1
9	Hmotnostný tok tuhých spalín	g/s	10,1
10	Hmotnosť	kg	180
11	Konvekčné teplovzd. prúdenie (min čistý prierez vstup)	cm ²	300
12	Konvekčné teplovzd. prúdenie (min čistý prierez výstup)	cm ²	500
13	Komín trojvrstvový účinná výška 5 m	Ø cm	180

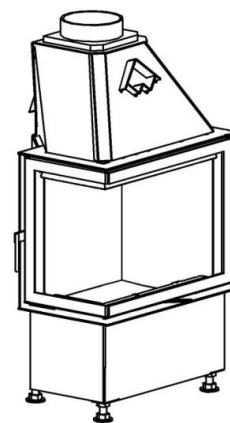
Voliteľné príslušenstvo:

- Krycí Rámik (KR)
- Druhé Sklo (DS)
- Druhé Sklo Modern(DSM)
- Sklo Modern(SM)
- Vonkajší Popolník (VOP)
- Segmentové Ohnisko (SO)
- Znížené Ohnisko (ZO)
- Druhý plášť (DP)

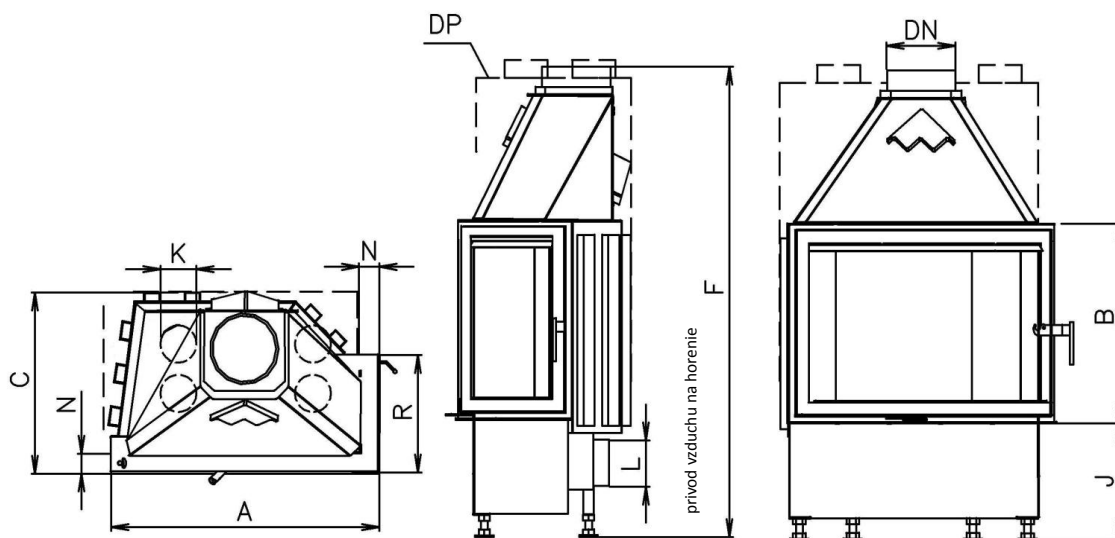
Rozmery			CHOPOK R90-S/330 (L/P) 670/440	CHOPOK R90-S/330 (L/P) 670/500	CHOPOK R90-S/330 (L/P) 670/560
1	A	mm	670		
2	F	mm	1150	1210	1270
3	C	mm	470		
4	DN	Ø mm	180		
5	B	mm	440	500	560
6	FF	mm			
7	R	mm	330		
8	AA	mm			
9	H	mm			
10	J	mm	325 + /160/		
11	K	Ø mm	4x125		
12	L	Ø mm	100		
13	M	mm			
14	N	mm	50		



CHOPOK R90-S/330 P



CHOPOK R90-S/330 L

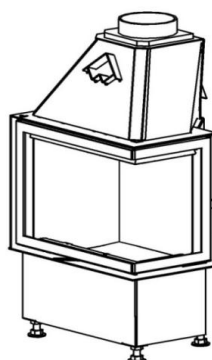


Technické údaje			
1	Priemerný tepelný výkon	kW	10,5
2	Priemerný tepelný výkon do vody	kW	
3	Najmenší prevádzkový ťah	Pa	12
4	Priemerná účinnosť	%	80,7
5	Priemerná teplota spalín	°C	251
6	Spotreba paliva	kg/h	3,3
7	Spotreba vzduchu na horenie	m ³ /hod	33
8	Priemerná koncentrácia CO pri 13% O ₂	%	0,1
9	Hmotnostný tok tuhých spalín	g/s	10,6
10	Hmotnosť	kg	200
11	Konvekčné teplovzd. prúdenie (min čistý prierez vstup)	cm ²	325
12	Konvekčné teplovzd. prúdenie (min čistý prierez výstup)	cm ²	525
13	Komín trojvrstvový účinná výška 5 m	Ø cm	180

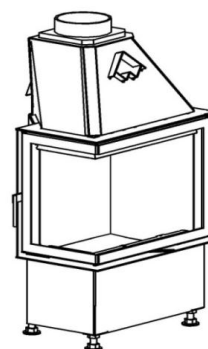
Voliteľné príslušenstvo:

Krycí Rámik (KR)
 Druhé Sklo (DS)
 Druhé Sklo Modern(DSM)
 Sklo Modern(SM)
 Vonkajší Popolník (VOP)
 Segmentové Ohnisko (SO)
 Znížené Ohnisko (ZO)
 Druhý plášť (DP)

Rozmery		CHOPOK R90-S/330 (L/P) 730/440	CHOPOK R90-S/330 (L/P) 730/500	CHOPOK R90-S/330 (L/P) 730/560	
1	A	mm	730		
2	F	mm	1150	1210	1270
3	C	mm	470		
4	DN	Ø mm	180		
5	B	mm	440	500	560
6	FF	mm			
7	R	mm	330		
8	AA	mm			
9	H	mm			
10	J	mm	325 + /160/		
11	K	Ø mm	4x125		
12	L	Ø mm	100		
13	M	mm			
14	N	mm	50		



CHOPOK R90-S/330 P



CHOPOK R90-S/330 L