

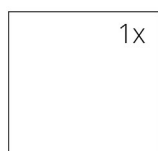
TECHNICKÉ ÚDAJE

Jmenovitý tepelný výkon	13 kW
Účinnost	80 %
Průměr kouřovodu	200 mm
Min. tah (podtlak) při jmen. tepelném výkonu	10 Pa
Teplota spalin	256 °C
Objemový proud spalin	12 g/s
Emise CO ve spalinách (při 13 % O ₂)	0,0898 %
Prach ve spalinách (při 13 % O ₂)	30 mg/Nm ³
Množství paliva za hodinu	4 kg/h
Palivo	dřevo (buková polena)
Hmotnost	354 kg



SEZNAM NÁHRADNÍCH DÍLŮ

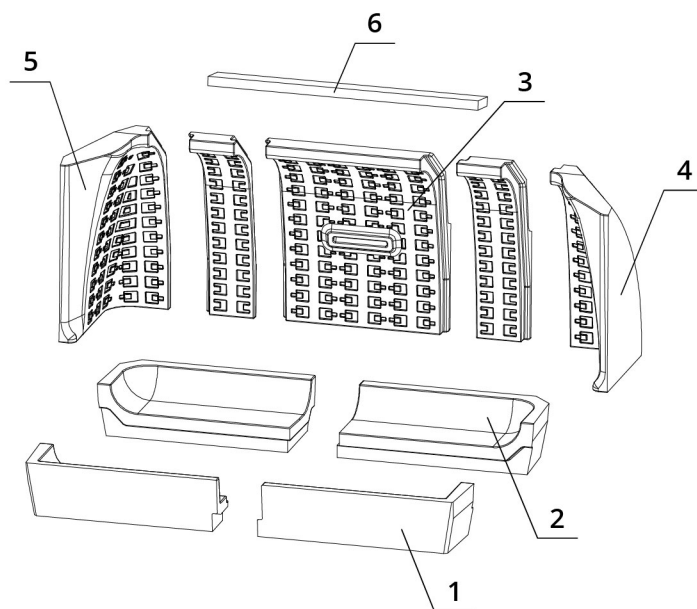
Sklo



1100 x 468 mm

Carconové topeniště

1. Dno přední
2. Dno zadní
3. Záda
4. Bok pravý
5. Bok levý
6. Deflektor



BEF THERM V 12

BlmSchV
Stufe 2

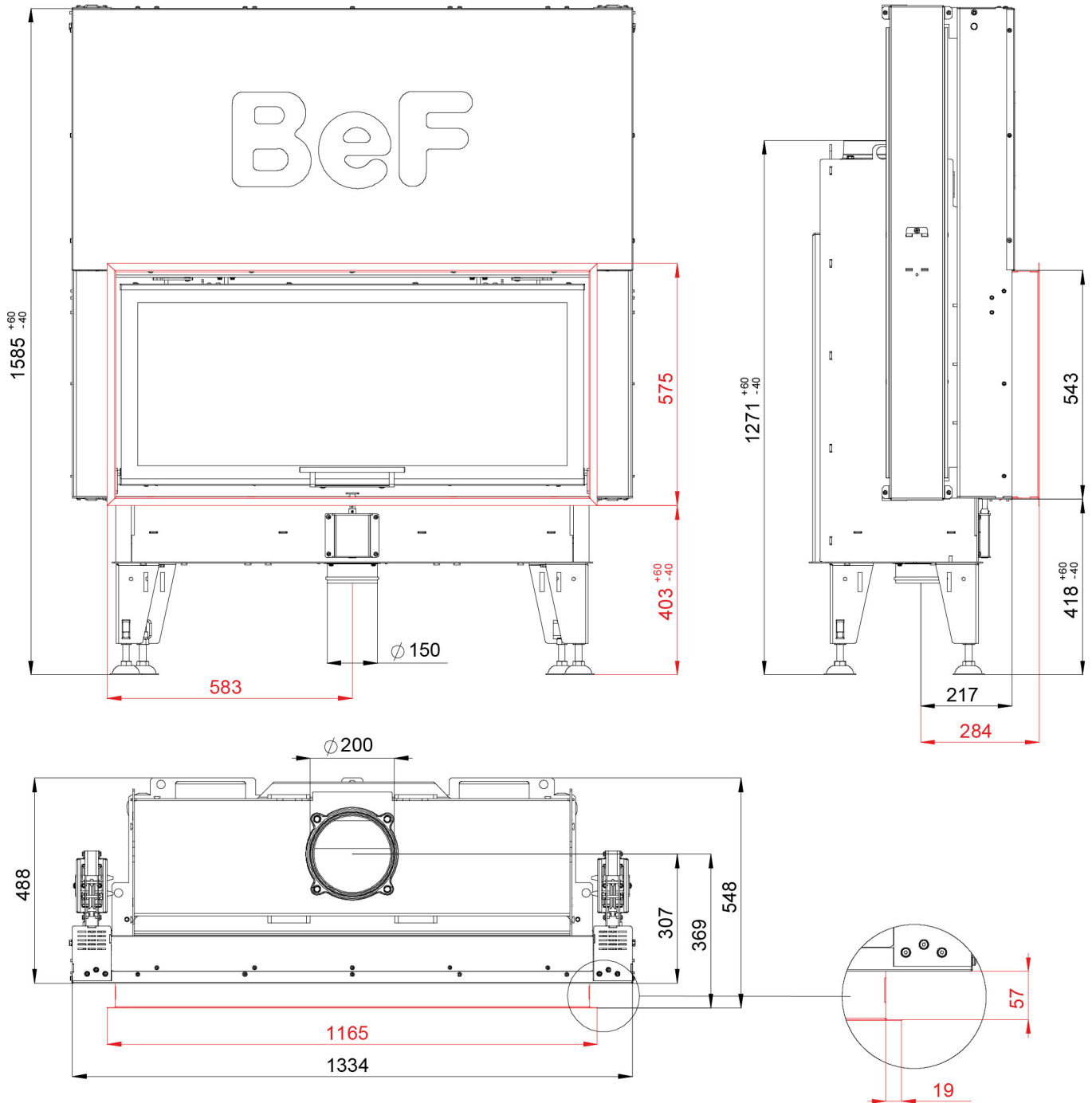
15a
B-VG

ČSN EN
13229

eco
design

www.befhome.com

TECHNICKÝ VÝKRES



BEF THERM V 12

BlmSchV
Stufe 2

15a
B-VG

ČSN EN
13229

eco
design

www.befhome.com