

Deklarované vlastnosti výrobku

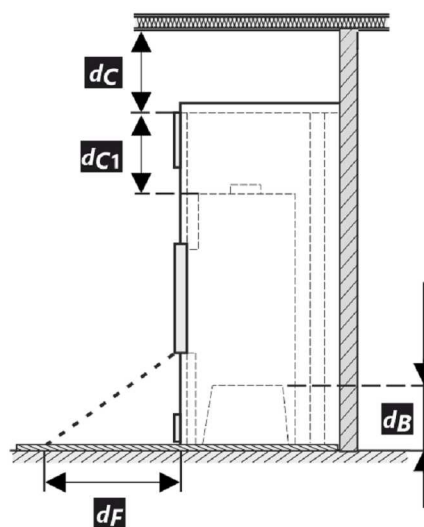
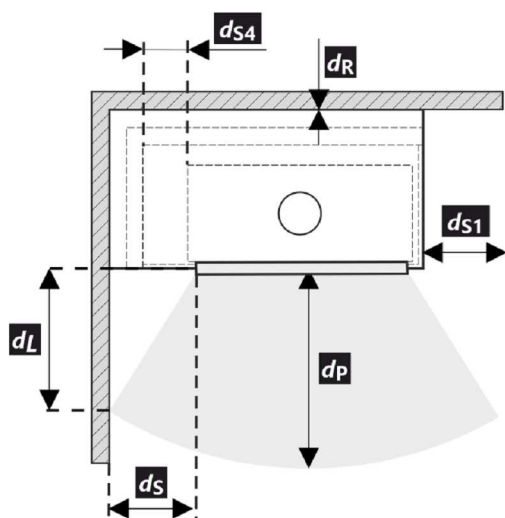
| | | | | |
|---|------------------------|-------------------------|----------------------|-----------------------------------|
| Harmonizovaná norma | EN 13240 ✓ EN 13229 | EN 16510 ✓ Ecodesign | ✓ DIN+ ✓ BlmSchV2 | DIBt ✓ 15a B-VG 2015 |
| Klasifikace výrobku | Type BE | | | |
| Energetická účinnost (η_{nom}) | | | | 80,3 % |
| Index energetické účinnosti | | | | 106,4 |
| Energetický štítek | | | | A |
| Palivo | Kusové dřevo | | | |
| Doporučená délka paliva | | | | 250-400 mm |
| Průměrná spotřeba paliva | | | | 2,710 kg/h |
| Povolená dávka paliva | | | | 3,5 kg/h |
| Interval dodávky paliva | | | | 1 hodina |
| Množství spalovacího vzduchu | | | | 34,3 m ³ /h |
| Jmenovitý výkon (P_{nom}) | | | | 9,0 kW |
| Jmenovitý výkon teplovodního výměníku (P_{Wnom}) | | | | --- kW |
| Maximální provozní přetlak (p_w) | | | | --- bar |
| Hmotnostní průtok suchých spalín pro výpočet spalínových cest | | | | 8,1 g/s |
| Teplota spalín při jmenovitém tepelném výkonu (T_{nom}) | | | | 261 °C |
| Průměrná teplota spalín za hrdlem při jmenovitém tepelném výkonu | | | | 265 °C |
| Provozní tah (p_{nom}) | | | | 12 Pa |
| Teplotní třída komína | | | | T400 |
| Připojení na společný komín | | | | Ano |
| Prach O ₂ = 13 % (PM_{nom}) | | | | 15 mg/Nm ³ |
| Emise spalín (CO ve spalínách při O ₂ = 13 %) (CO_{nom}) | | | | 0,053 % 657 mg/Nm ³ |
| OGC O ₂ = 13 % (OGC_{nom}) | | | | 19 mg/Nm ³ |
| NOx O ₂ = 13 % (NO_{Xnom}) | | | | 109 mg/Nm ³ |
| Automatická regulace hoření | | | | --- |
| Spotřeba elektrické energie (W) | | | | --- W |
| Stálá ztráta vzduchu (V_h) | | | | --- m ³ /h |
| Přerušovaný provoz (INT) / Nepřetržitý provoz (CON) | | | | INT |

Základní technické údaje

| | | | |
|--------------------------------------|-------------|-----|---------------------|
| Rozměry | Výška (H) | 964 | mm |
| | Šířka (W) | 699 | mm |
| | Hloubka (L) | 490 | mm |
| Rozměry spalovací komory | Výška (H) | 390 | mm |
| | Šířka (W) | 616 | mm |
| | Hloubka (L) | 330 | mm |
| Rozměry dveří topeniště | Výška (H) | 467 | mm |
| | Šířka (W) | 664 | mm |
| | Hloubka (L) | --- | mm |
| Výška osy zadního (bočního) vývodu | | | --- mm |
| Objem teplovodního výměníku | | | --- l |
| Průměr kouřovodu | | | 150-180 mm |
| Průměr kouřového hrdla (D_{out}) | | | 150 mm |
| Průměr centrálního přívodu vzduchu | | | 150 mm |
| Hmotnost | | | 167 kg |
| Plocha vstupní větrací mřížky | | | 700 cm ² |
| Plocha výstupní větrací mřížky | | | 900 cm ² |

Vzdálenost od hořlavých materiálů
Poznámka

| | | | |
|--|----|-----|----|
| Zadní (d_R) | | 400 | mm |
| Čelní (d_P) | | 800 | mm |
| Čelní k podlaze (d_F) | | --- | mm |
| Boční (d_S) | ** | 400 | mm |
| Boční se sklem (d_{S1}) | | --- | mm |
| Boční – výklenek (d_{S2}) | | --- | mm |
| Boční – umístění 45° (d_{S3}) | | --- | mm |
| Boční záření (d_L) | | --- | mm |
| Od podlahy (d_B) | | --- | mm |
| Od stropu (d_C) | | 800 | mm |
| Od zadní a boční hrany krbové vložky k vnitřní straně izolace (d_{S4}) | ** | 120 | mm |



- * Při montáži a provozu výrobku, musí být dodrženy všechny místní předpisy, včetně předpisů, které se týkají národních a evropských norem.
- ** Pokud je vzdálenost od skla dveří k hořlavé boční stěně $d_S < 400$ mm, přičemž nesmí být $d_{S4} < 120$ mm, musí se tato zeď chránit izolační deskou SILCA 250 šířky 40 mm, nebo adekvátní náhradou.

| Legenda | Poznámka | Popis | Materiál | Rozměr |
|---------|----------|--|-------------------|-----------|
| 1 | | Spotřebič | 179H 0000 001 | |
| 2 | | Odvod spalin | kov | DN150-180 |
| 3 | * | Izolace přípojky pro odvod spalin | | |
| 4 | * | Minerální izolace | | |
| 5 | | Konvekční vzduchový prostor kolem spotřebiče | | |
| 6 | | Ochranná izolace stěn | SILCA 250 | 2x50 mm |
| 6A | | Ochranná izolace stropu | SILCA 250 | 80 mm |
| 7 | | Ochranná stěna | dutá cihla pálená | 100 mm |
| 8 | | Hořlavá stěna | | |
| 9 | | Betonová deska | | |
| 10 | | Hořlavá podlaha | | |

| | | | |
|----------|---|-----------|---------------------|
| 11 | Dekoratívní / ozdobný nosník | | |
| 12 | Nosník s větrací vzduchovou mezerou | | |
| 13 | Vstup konvekčního vzduchu | | 700 cm ² |
| 14 | Výstup konvekčního vzduchu | | 900 cm ² |
| 15 | Obložení | SILCA 250 | 40 mm |
| 16 | Nosný rám | | |
| 17 | Hořlavý strop | | |
| 18 | Ochranná izolační deska hořlavé podlahy | SILCA 250 | 40 mm |
| 19 | Regulace spalovacího vzduchu | | |
| 20 | Plechový kryt v případě použití minerální vaty | | |
| 21 | V případě potřeby ochranná deska podlahy pod spotřebičem | | |
| d_c | Od horní hrany výdechového otvoru k hořlavému stropu | | 800 mm |
| d_{c1} | – Od horní hrany krbové vložky po spodní stranu izolace stropu – V případě instalovaného výměníku – od horní hrany výměníku po spodní stranu izolace stropu | | 300 mm --- mm |
| d_{s4} | ** Od zadní a boční hrany krbové vložky k vnitřní straně izolace | | 120 mm |
| d_{s5} | Od čelní hrany krbové vložky k vnitřní straně izolace | | 10 mm |
| d_B | Od dna krbové vložky k nehořlavé podlaze | | --- mm |

