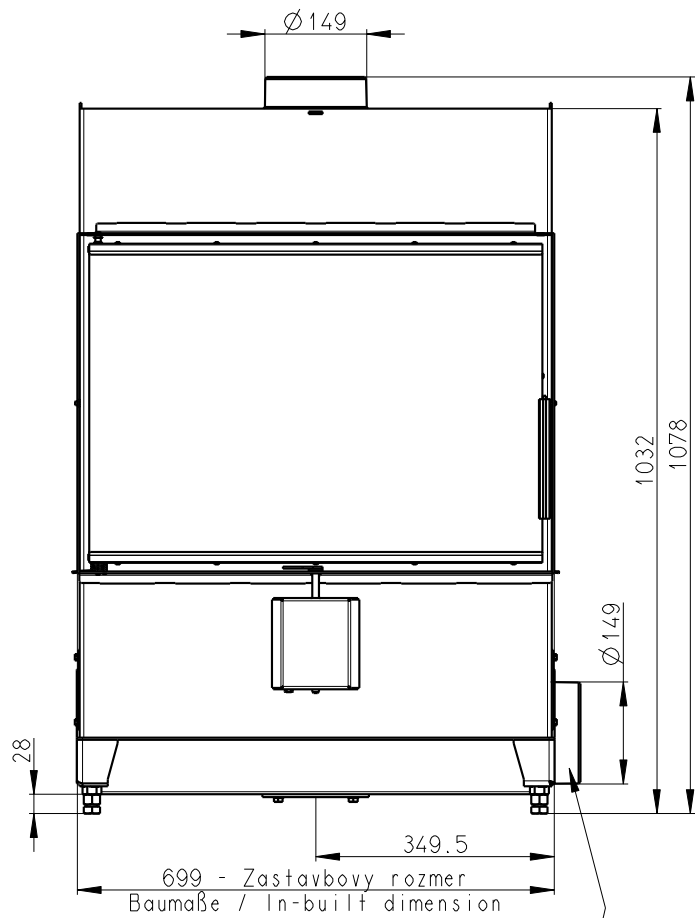
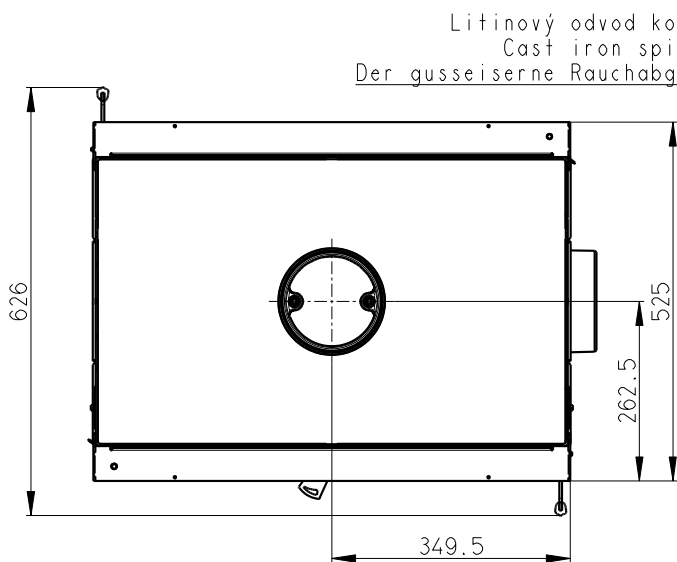
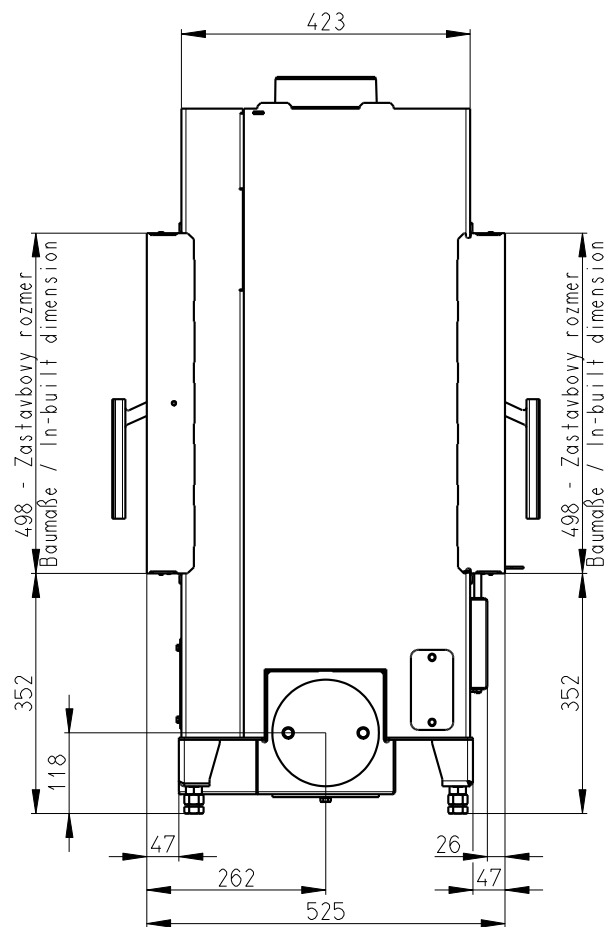


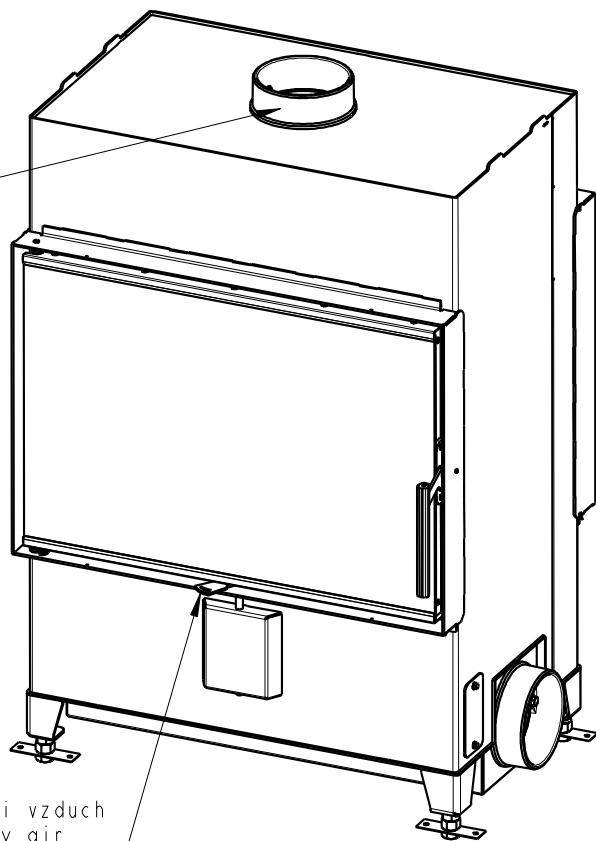
HEAT T 2g 70.50.01



Centralni prived vzduchu
Central air inlet
Zentralluftzufuhr



Litinový odvod kouře
Cast iron spigot
Der gusseiserne Rauchabgang



Primarni a sekundarni vzduch
Primary and secondary air
Primärluft und Sekundärluft

Artikl	HT2Z 01
--------	---------

Jmenovité hodnoty

Jmenovitý výkon	kW	7,9
Účinnost	%	82,3
Dávka paliva	kg/h	2,2
Hmotnostní tok suchých spalín	g/s	6,2
Průměrná teplota spalín	°C	246
Tah komína	Pa	12
Celková hmotnost	kg	175
CO ₂	%	10,68

Doporučené hodnoty

Povolený rozsah výkonu	kW	4 - 10
Povolená dávka paliva	kg/h	3
Plocha vstupní větrací mřížky	cm ²	880
Plocha výstupní větrací mřížky	cm ²	1120
Množství spalovacího vzduchu	m ³ /h	11,3
Minimální průměr kouřovodu	mm	150

Splněná legislativa

EN 13 229	•
BImSch V 1	•
BImSch V 2	•
DIN plus	•
15a B-VG	•

Příslušenství dodávané s výrobkem

Rukavice s magnetem	•
Hák pro vyklápění roštu	•
Popelník	•