
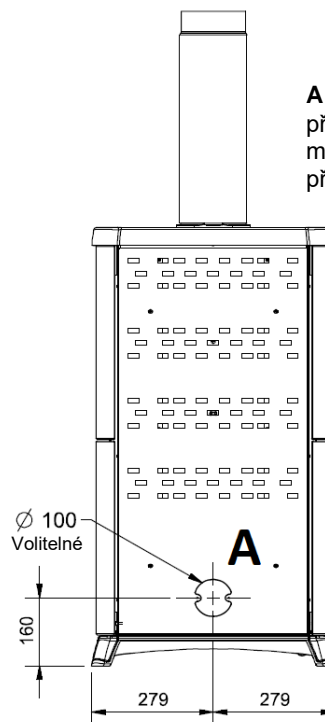
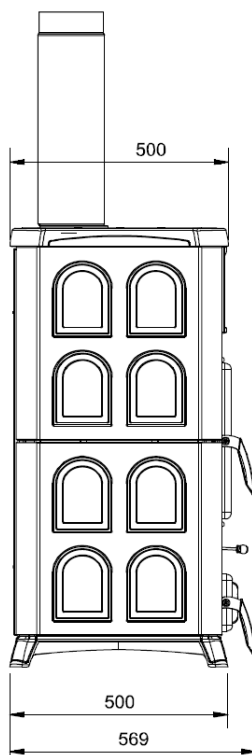
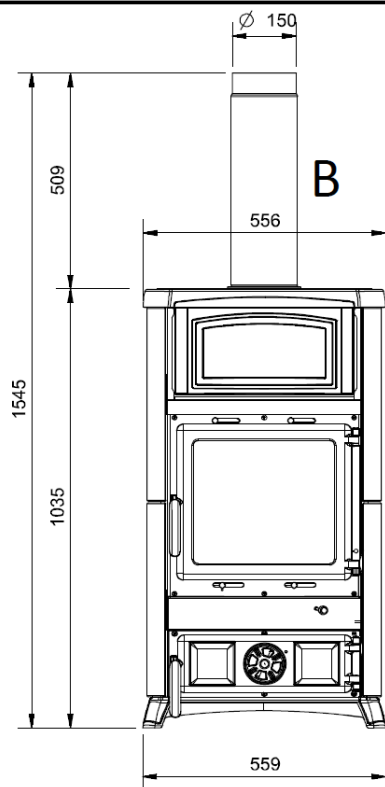


Informační značení - certifikace	 EN 13240:2006	
Registrovaný zkušební ústav	TÜV Rheinland Energy GmbH Am Grauen Stein D-51105 Köln - N.B.2456	
Zkušební protokol	TUV-K29942021E7	07/05/2021

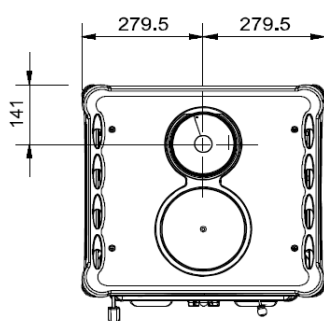
Technické údaje				
Váha	175		kg	
Kapacita zásobníku	-		kg	
Jmenovité napětí	-		V	
Frekvence elektrické sítě	-		Hz	
Příkon	-		W	
Vytápěcí schopnost	338		m ³	
Výtlač čerpadla	-		m	
Objem výměníku	-		L	
Maximální pracovní tlak v soustavě	-		bar	
Certifikované údaje		Min	Max	
Celková tepelná energie (tepelný příkon)	-	13,8		kW
Nominální výkon kamen	-	11,8		kW
Výkon kamen předávaný do prostředí (do vzduchu)	-	11,8		kW
Výkon kamen předávaný do vody (do systému ÚT)	-	-		kW
Hodinová spotřeba paliva při jmenovitém výkonu	-	3,2		kg/h
Účinnost	-	85,6		%
Průměrná emisní hodnota CO ₂ (při 13% O ₂)	-	10,50		%
Průměrná emisní hodnota CO	(13% O ₂)	-	492,0	mg/m ³
		-	314,0	mg/MJ
Průměrná emisní hodnota NO _x	(13% O ₂)	-	91,0	mg/m ³
		-	59,0	mg/MJ
Průměrná emisní hodnota OGC	(13% O ₂)	-	14,0	mg/m ³
		-	9,0	mg/MJ
Průměrná emisní hodnota prachových částic	(13% O ₂)	-	16,0	mg/m ³
		-	10,0	mg/MJ
Teplota spalin při jmenovitém výkonu	-	209,0		°C
Hmotnostní průtok spalin	-	9,2		g/s
Tah komínu	-	15,0		Pa
	-	-		°C

Deklarovaných technických údajů bylo dosaženo při spalování bukového dřeva třídy "A1" podle normy UNI EN ISO 17225-5 s obsahem vlhkosti dřeva nižší než 20%.

Přívod externího vzduchu	A	Volitelné 100	Ø mm
Výstupní hrdlo pro odvod spalin	B	150	Ø mm
Hrdlo pro rozvod teplého vzduchu (v případě kamen s teplovzdušným rozvodem)	F	-	mm
Vývod z pojistného tlakového ventilu 3 bar	T1	-	"
Výstup teplé vody z výměníku	T2	-	"
Vstup studené vody do výměníku (zpátečka)	T3	-	"
Jímky pro připojení ventilu pro automatický systém dochlazování D.S.A. (chladicí smyčka)	T4 - T5	-	"
Oběhové čerpadlo PWM – řízené základovou deskou		-	



A – Externí vzduch je přiveden pouze do mezipláště kamen, nikoliv přímo do spalovací komory.



bílá



bordó