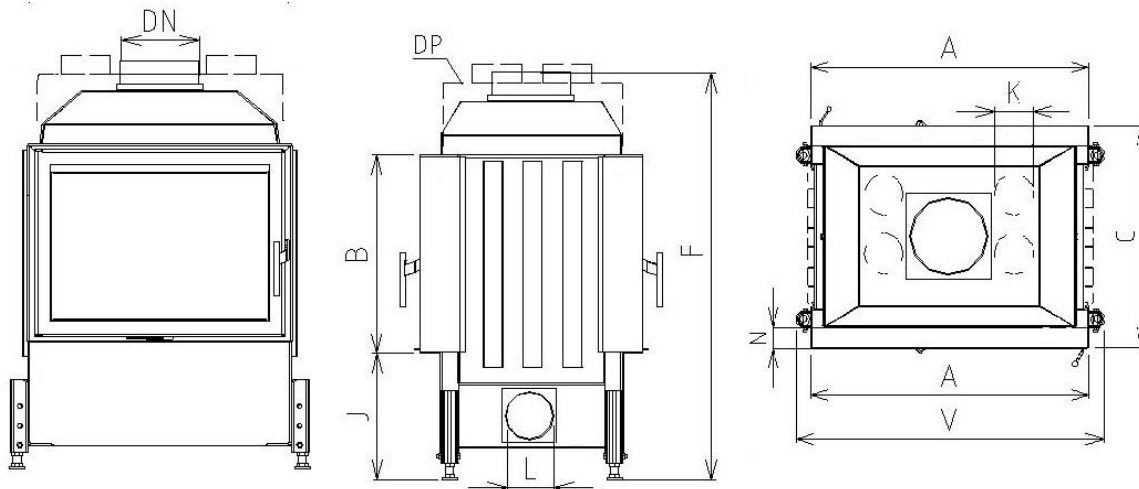


Nízkoenergetický spotrebič


privod vzduchu na horenie

Technické údaje			
1	Priemerný tepelný výkon	kW	7
2	Najmenší prevádzkový ťah	Pa	12
3	Priemerná účinnosť	%	77,4
4	Priemerná teplota spalín	°C	261
5	Spotreba paliva	kg/h	2,2
6	Spotreba vzduchu na horenie	m ³ /hod	21
7	Priemerná koncentrácia CO pri 13% O ₂	%	0,1
8	Hmotnostný tok tuhých spalín	g/s	8,3
9	Hmotnosť	kg	230
10	Konvekčné teplovzd. prúdenie (min čistý prierez vstup)	cm ²	225
11	Konvekčné teplovzd. prúdenie (min čistý prierez výstup)	cm ²	350
12	Komín trojvrstvový účinná výška 5 m	Ø cm	180
13	Charakter stavebného diela, ktorého je KRVL súčasťou	teplovzdušné konvekčné	ano
		akumulačné bez konvekcie	ano

Voliteľné príslušenstvo:

Krycí Rámik (KR)
 Druhé Sklo (DS)
 Sklo Modern(SM)
 Druhé Sklo Modern(DSM)
 Vonkajší Popolník (VOP)
 Segmentové Ohnisko (SO)
 Znížené Ohnisko (ZO)
 Druhý plášť (DP)
 Prikładacie dverka (DPS,DPSO)
 Akumulátor závesný (AZ)
 Akum. prstenec obkladový (APO)

	Rozmery		KAZETA O 67 LD 670/450	KAZETA O 67 LD 670/510
	1	A	mm	670
2	F	mm	960	1020
3	C	mm	500	
4	DN	Ø mm	180	
5	B	mm	450	510
6	V	mm	780	
7	R	mm		
8	AA	mm		
9	H	mm		
10	J	mm	325 + /165/	
11	K	Ø mm	4x125	
12	L	Ø mm	125	
13	M	mm		
14	N	mm	50	

