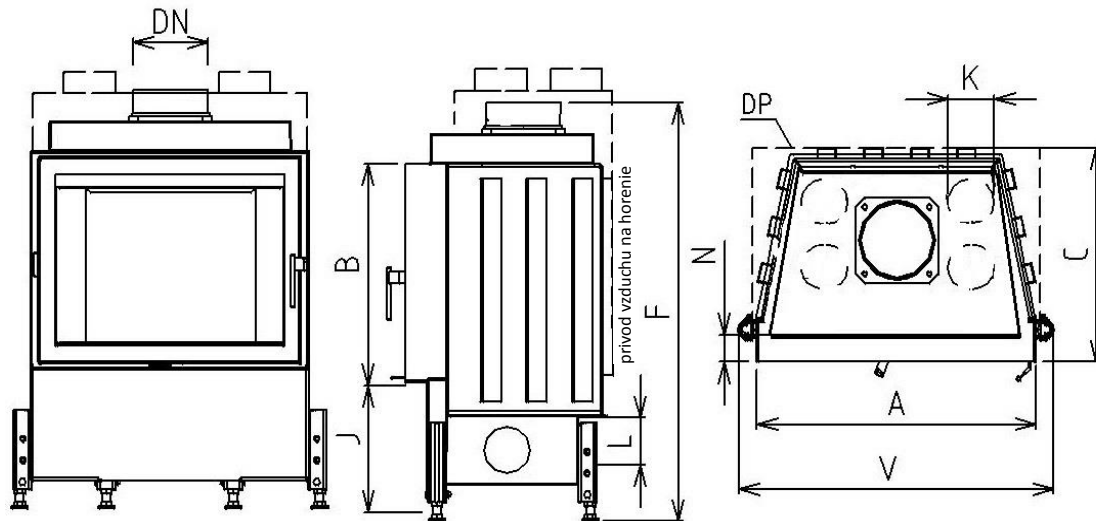


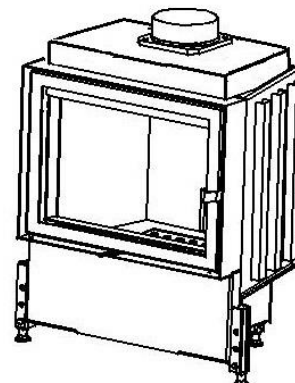
KAZETA L 60 LD 600/450,510
Nízkoenergetický spotrebič


Technické údaje			
1	Priemerný tepelný výkon	kW	6
2	Najmenší prevádzkový ťah	Pa	12
3	Priemerná účinnosť	%	79,1
4	Priemerná teplota spalín	°C	248
5	Spotreba paliva	kg/h	2
6	Spotreba vzduchu na horenie	m ³ /hod	18
7	Priemerná koncentrácia CO pri 13% O ₂	%	0,1
8	Hmotnostný tok tuhých spalín	g/s	5,9
9	Hmotnosť	kg	185
10	Konvekčné teplovzd. prúdenie (min čistý prierez vstup)	cm ²	200
11	Konvekčné teplovzd. prúdenie (min čistý prierez výstup)	cm ²	300
12	Komín trojvrstvový účinná výška 5 m	Ø cm	160
13	Charakter stavebného diela, ktorého je KRVL súčasťou	teplovzdušné konvekčné	ano
		akumulačné bez konvekcie	ano

Voliteľné príslušenstvo:

Krycí Rámik (KR)
 Druhé SKlo (DS)
 Sklo Modern(SM)
 Druhé Sklo Modern(DSM)
 Vonkajší Popolník (VOP)
 Segmentové Ohnisko (SO)
 Znížené Ohnisko (ZO)
 Druhý plášť (DP)
 Prikładacie dvere (PD)
 Akumulátor závesný (AZ)
 Akum. prstenec obkladový (APO)

Rozmery			KAZETA L 60 LD 600/450	KAZETA L 60 LD 600/510
1	A	mm	600	
2	F	mm	960	1020
3	C	mm	470	
4	DN	Ø mm	180	
5	B	mm	450	510
6	V	mm	710	
7	R	mm		
8	AA	mm		
9	H	mm		
10	J	mm	325 + /160/	
11	K	Ø mm	4x125	
12	L	Ø mm	125	
13	M	mm		
14	N	mm	50	



Metóda Skúšok : ČSN EN 1322/A2:2007, FrpEN16510-1, FrpEN16510-2-2

Krbová vložka spĺňa požiadavky: EN 13229, DIN +, BlmSchV-Stufe 2,Nariadenie komisie (EU) č. 2015/1185 požiadavky na Ecodesign

 KOBOK si vyhradzuje právo zmeniť údaje a rozmery uvedené v týchto listoch. Aktuálnu verziu možno stiahnuť z www.kobok.sk