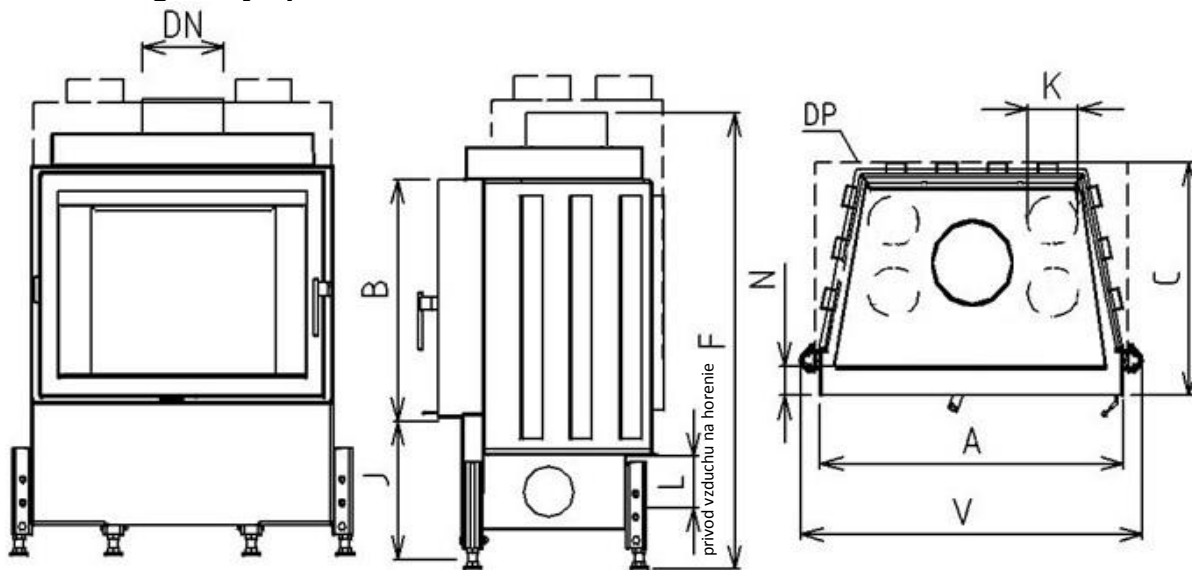


**KAZETA L 60 LD 600/450,510**

Nízkoenergetický rad 60

**Nízkoenergetický spotrebič**


Rozmery			KAZETA L 60 LD 600/450	KAZETA L 60 LD 600/510
1	A	mm	600	
2	F	mm	960	1020
3	C	mm	470	
4	DN	Ø mm	180	
5	B	mm	450	510
6	V	mm	710	
7	R	mm		
8	AA	mm		
9	H	mm		
10	J	mm	325 + /160/	
11	K	Ø mm	4x125	
12	L	Ø mm	125	
13	M	mm		
14	N	mm	50	

**Základné prevedenie:**

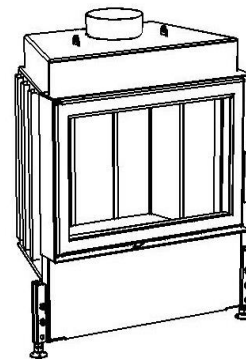
Termodynamické ohnisko

Vertikálny šamot VS

Sklo Klasik

Nerezové ovládanie - rúčka RP2

Hygienický nezávadný lak



Technické údaje			
1	Priemerný tepelný výkon	kW	6,0
2	Najmenší prevádzkový ťah	Pa	12
3	Priemerná účinnosť	%	79,1
4	Priemerná teplota spalín	°C	248
5	Spotreba paliva	kg/h	2
6	Spotreba vzduchu na horenie	m <sup>3</sup> /hod	18
7	Priemerná koncentrácia CO pri 13% O <sub>2</sub>	%	0,1
8	Hmotnostný tok tuhých spalín	g/s	5,9
9	Hmotnosť	kg	185
10	Konvekčné teplovzd. prúdenie (min čistý prierez vstup)	cm <sup>2</sup>	200
11	Konvekčné teplovzd. prúdenie (min čistý prierez výstup)	cm <sup>2</sup>	300
12	Komín trojvrstvový účinná výška 5 m	Ø cm	160
13	Charakter stavebného diela, ktorého je KRVL súčasťou	teplovzdušné konvekčné	Áno
		akumulačné bez konvekcie	Áno

**Voliteľné príslušenstvo:**

Krycí Rámik (KR)

Sklo Reflex (SR)

Sklo Modern(SM)

Druhé Sklo (DS)

Druhé Sklo Modern(DSM)

Vonkajší Popolník (VOP)

Segmentové Ohnisko (SO)

Znížené Ohnisko (ZO)

Druhý Plášť (DP)

Prikladacie Dvere (PD)

Akumulátor Závesný (AZ)

Akum. Prstenec Obkladový (APO)

Metóda skúšok: ČSN EN 1322/A2:2007, FprEN16510-1, FprEN16510-2-2

Krbová vložka spĺňa požiadavky: EN 13229, DIN +, BlmSchV-Stufe 2, Nariadenie komisie (EU) č. 2015/1185 požiadavky na Ecodesign

 KOBOK si vyhradzuje právo zmeniť údaje a rozmery uvedené v týchto listoch. Aktuálnu verziu možno stiahnuť z [www.kobok.sk](http://www.kobok.sk)