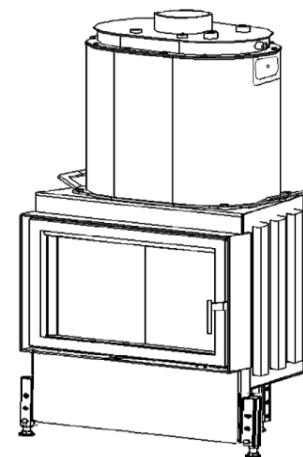


Technické údaje			
1	Priemerný tepelný výkon	kW	14,5
2	Priemerný tepelný výkon do vody	kW	7,3
3	Objem vody vo výmenníku	l	20
4	Najmenší prevádzkový ťah	Pa	12
5	Najvyšší pracovný tlak	bar	2,5
6	Priemerná účinnosť	%	84,2
7	Priemerná teplota spalín	°C	175
8	Spotreba paliva	kg/h	4,1
9	Spotreba vzduchu na horenie	m ³ /hod	43,5
10	Priemerná koncentrácia CO pri 13% O ₂	%	0,12
11	Hmotnostný tok tuhých spalín	g/s	15,5
12	Hmotnosť	kg	370
13	Konvekčné teplovzd. prúdenie (min čistý prierez vstup)	cm ²	225
14	Konvekčné teplovzd. prúdenie (min čistý prierez výstup)	cm ²	375
15	Komín trojvrstvový účinná výška 6 m	Ø cm	180
16	Charakter stavebného diela,	teplovzdušné konvekčné	ano
	ktorého je KRVL súčasťou	akumulačné bez konvekcie	nie

Voliteľné príslušenstvo:

Krycí Rámik (KR)
 Druhé Sklo (DS)
 Druhé Sklo Modern(DSM)
 Sklo Modern(SM)
 Vonkajší Popolník (VOP)
 Segmentové Ohnisko (SO)
 Výsuvné dvere (VD)
 Akumulátor závesný (AZ)
 Kontrolny otvor predný, zadný
 Príkladacie dvere (PD)



Rozmery			CHOPOK L 78 LD 780/450 TV	CHOPOK L 78 LD 780/510 TV	Rozmery pre VD /vid TL CHOPOK VD/
1	A	mm	780		850
2	F	mm	1425	1485	
3	C	mm	535		610
4	DN	Ø mm	180		
5	B	mm	450	510	
6	V	mm	890		960
7	J	mm	325 + /160/		
8	L	Ø mm	125		
9	N	mm	50		
10	FF	mm	1390	1450	
11	M	mm			20
12	H	mm	315	375	

