

Deklarované vlastnosti výrobku

Harmonizovaná norma	EN 13240 ✓ EN 13229	EN 16510 ✓ Ecodesign	✓ DIN+ ✓ BlmSchV2	DIBt ✓ 15a B-VG 2015
Klasifikace výrobku	Type BE			
Energetická účinnost (η_{nom})	85,0 %			
Index energetické účinnosti	113,3			
Energetický štítek	A+			
Palivo	Kusové dřevo			
Doporučená délka paliva	200-400 mm			
Průměrná spotřeba paliva	2,232 kg/h			
Povolená dávka paliva	3,0 kg/h			
Interval dodávky paliva	1 hodina			
Množství spalovacího vzduchu	28,3 m ³ /h			
Jmenovitý výkon (P_{nom})	7,8 kW			
Jmenovitý výkon teplovodního výměníku (P_{Wnom})	---			
Maximální provozní přetlak (p_w)	---			
Hmotnostní průtok suchých spalín pro výpočet spalínových cest	7,0 g/s			
Teplota spalín při jmenovitém tepelném výkonu (T_{nom})	258 °C			
Průměrná teplota spalín za hrdlem při jmenovitém tepelném výkonu	288 °C			
Provozní tah (p_{nom})	12 Pa			
Teplotní třída komína	T400			
Připojení na společný komín	Ano			
Prach O ₂ = 13 % (PM_{nom})	17 mg/Nm ³			
Emise spalín (CO ve spalínách při O ₂ = 13 %) (CO_{nom})	0,0580 % 727 mg/Nm ³			
OGC O ₂ = 13 % (OGC_{nom})	21 mg/Nm ³			
NOx O ₂ = 13 % (NO_{Xnom})	87 mg/Nm ³			
Automatická regulace hoření	---			
Spotřeba elektrické energie (W)	---			
Stálá ztráta vzduchu (V_h)	---			
Přerušovaný provoz (INT) / Nepřetržitý provoz (CON)	INT			

Základní technické údaje

Rozměry	Výška (H)	1015	mm
	Šířka (W)	720	mm
	Hloubka (L)	485	mm
Rozměry spalovací komory	Výška (H)	395	mm
	Šířka (W)	574	mm
	Hloubka (L)	262	mm
Rozměry dveří topeniště	Výška (H)	456	mm
	Šířka (W)	619	mm
	Hloubka (L)	---	mm
Výška osy zadního (bočního) vývodu	---		mm
Objem teplovodního výměníku	---		l
Průměr kouřovodu	150-200		mm
Průměr kouřového hrdla (D_{out})	180 / 200		mm
Průměr centrálního přívodu vzduchu	150		mm
Hmotnost	183		kg
Plocha vstupní větrací mřížky	600		cm ²
Plocha výstupní větrací mřížky	800		cm ²

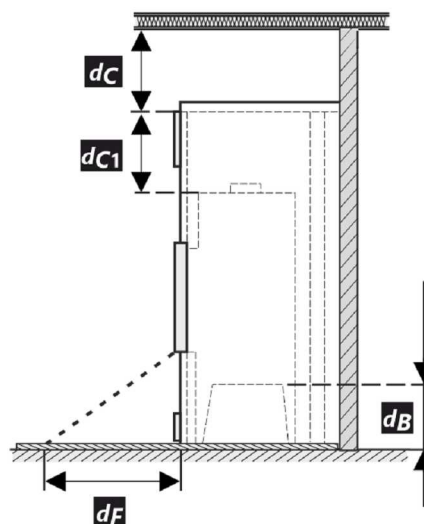
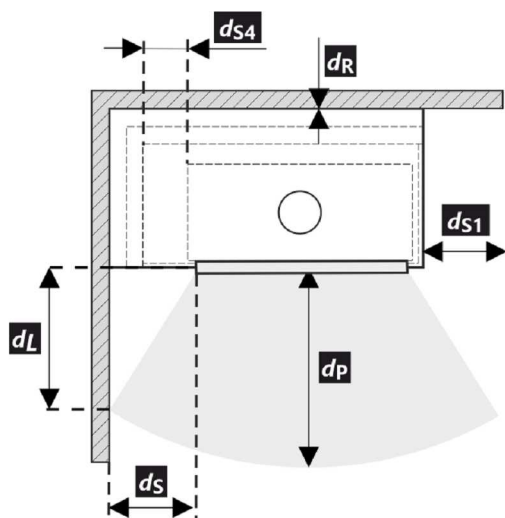
Provoz s připojenou akumulční masou

Minimální aktivní sálavá plocha	4,0	m ²		
Průměrná teplota spalin	425	°C		
Průměrná teplota spalin před / za AMS	--- ---	°C		
Maximální dávka paliva	5,4	kg		
Výkon topeniště	17,8	kW		
Účinnost systému	---	%		
Interval přikládání	6	8	12	hod
Dávka paliva (stanového intervalu)	---	---	---	kg
Průměrný hodinový výkon	---	---	---	kW

Krbová vložka je při dodržení kamnářských pravidel a předpisů vhodná pro použití v sálavých obestavbách bez konvekčních mřížek. Sálavá obestavba bez konvekčních mřížek z materiálu o minimální tepelné vodivosti 1,1 W·m⁻¹·K⁻¹.

Vzdálenost od hořlavých materiálů
Poznámka

Zadní (d_R)	400	mm	
Čelní (d_P)	800	mm	
Čelní k podlaze (d_F)	---	mm	
Boční (d_S)	**	400	mm
Boční se sklem (d_{S1})	---	mm	
Boční – výklenek (d_{S2})	---	mm	
Boční – umístění 45° (d_{S3})	---	mm	
Boční záření (d_L)	---	mm	
Od podlahy (d_B)	---	mm	
Od stropu (d_C)	1000	mm	
Od zadní a boční hrany krbové vložky k vnitřní straně izolace (d_{S4})	**	120	mm



- * Při montáži a provozu výrobku, musí být dodrženy všechny místní předpisy, včetně předpisů, které se týkají národních a evropských norem.
- ** Pokud je vzdálenost od skla dveří k hořlavé boční stěně $d_S < 400$ mm, přičemž nesmí být $d_{S4} < 120$ mm, musí se tato zeď chránit izolační deskou SILCA 250 šířky 40 mm, nebo adekvátní náhradou.

Legenda	Poznámka	Popis	Materiál	Rozměr
1		Spotřebič	173A 0000 002	
2		Odvod spalin	kov	DN150-200
3	*	Izolace přípojky pro odvod spalin		
4	*	Minerální izolace		
5		Konvekční vzduchový prostor kolem spotřebiče		
6		Ochranná izolace stěn	SILCA 250	2x50 mm
6A		Ochranná izolace stropu	SILCA 250	80 mm
7		Ochranná stěna	dutá cihla pálená	100 mm
8		Hořlavá stěna		
9		Betonová deska		
10		Hořlavá podlaha		
11		Dekoratívni / ozdobný nosník		
12		Nosník s větrací vzduchovou mezerou		
13		Vstup konvekčního vzduchu		600 cm ²
14		Výstup konvekčního vzduchu		800 cm ²
15		Obložení	SILCA 250	40 mm
16		Nosný rám		
17		Hořlavý strop		
18		Ochranná izolační deska hořlavé podlahy	SILCA 250	40 mm
19		Regulace spalovacího vzduchu		
20		Plechový kryt v případě použití minerální vaty		
21		V případě potřeby ochranná deska podlahy pod spotřebičem		
d_c		Od horní hrany výdechového otvoru k hořlavému stropu		1000 mm
d_{c1}		- Od horní hrany krbové vložky po spodní stranu izolace stropu - V případě instalovaného výměníku - od horní hrany výměníku po spodní stranu izolace stropu		300 mm --- mm
d_{s4}	**	Od zadní a boční hrany krbové vložky k vnitřní straně izolace		120 mm
d_{s5}		Od čelní hrany krbové vložky k vnitřní straně izolace		10 mm
d_B		Od dna krbové vložky k nehořlavé podlaze		--- mm

