

Deklarované vlastnosti výrobku

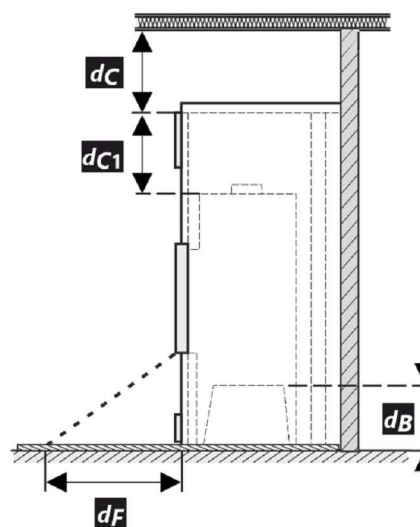
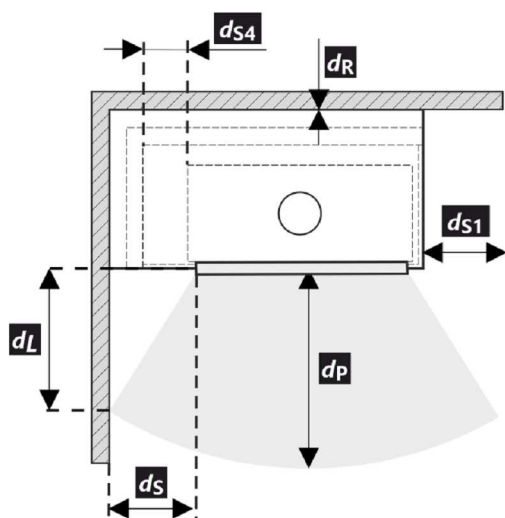
Harmonizovaná norma	EN 13240 ✓ EN 13229	EN 16510 ✓ Ecodesign	✓ DIN+ ✓ BlmSchV2	DIBt ✓ 15a B-VG 2015
Klasifikace výrobku	Type BE			
Energetická účinnost (η_{nom})				89,0 %
Index energetické účinnosti				119,0
Energetický štítek				A+
Palivo	Kusové dřevo			
Doporučená délka paliva				200-400 mm
Průměrná spotřeba paliva				3,12 kg/h
Povolená dávka paliva				4,6 kg/h
Interval dodávky paliva				1 hodina
Množství spalovacího vzduchu				39,5 m ³ /h
Jmenovitý výkon (P_{nom})				11,7 kW
Jmenovitý výkon teplovodního výměníku (P_{Wnom})				8,2 kW
Maximální provozní přetlak (p_w)				2,0 bar
Hmotnostní průtok suchých spalin pro výpočet spalinových cest				9,6 g/s
Teplota spalin při jmenovitém tepelném výkonu (T_{nom})				145 °C
Průměrná teplota spalin za hrdlem při jmenovitém tepelném výkonu				152 °C
Provozní tah (p_{nom})				12 Pa
Teplotní třída komína				T400
Připojení na společný komín				Ano
Prach O ₂ = 13 % (PM_{nom})				29 mg/Nm ³
Emise spalin (CO ve spalinách při O ₂ = 13 %) (CO_{nom})				0,0484 % 606 mg/Nm ³
OGC O ₂ = 13 % (OGC_{nom})				40 mg/Nm ³
NOx O ₂ = 13 % (NO_{Xnom})				103 mg/Nm ³
Automatická regulace hoření				---
Spotřeba elektrické energie (W)				---
Stálá ztráta vzduchu (V_h)				---
Přerušovaný provoz (INT) / Nepřetržitý provoz (CON)				INT

Základní technické údaje

Rozměry	Výška (H)	1279	mm
	Šířka (W)	824	mm
	Hloubka (L)	494	mm
Rozměry spalovací komory	Výška (H)	405	mm
	Šířka (W)	574	mm
	Hloubka (L)	262	mm
Rozměry dveří topeniště	Výška (H)	456	mm
	Šířka (W)	619	mm
	Hloubka (L)	---	mm
Výška osy zadního (bočního) vývodu			---
Objem teplovodního výměníku			71 l
Průměr kouřovodu			180 mm
Průměr kouřového hrdla (D_{out})			180 mm
Průměr centrálního přívodu vzduchu			150 mm
Hmotnost			292 kg
Plocha vstupní větrací mřížky			500 cm ²
Plocha výstupní větrací mřížky			700 cm ²

Vzdálenost od hořlavých materiálů
Poznámka

Zadní (d_R)		0	mm
Čelní (d_P)		1300	mm
Čelní k podlaze (d_F)		500	mm
Boční (d_S)	**	350	mm
Boční se sklem (d_{S1})		---	mm
Boční – výklenek (d_{S2})		350	mm
Boční – umístění 45° (d_{S3})		---	mm
Boční záření (d_L)		---	mm
Od podlahy (d_B)	***	100	mm
Od stropu (d_C)		500	mm
Od zadní a boční hrany krbové vložky k vnitřní straně izolace (d_{S4})	**	100	mm



- * Při montáži a provozu výrobku, musí být dodrženy všechny místní předpisy, včetně předpisů, které se týkají národních a evropských norem.
- ** Pokud je vzdálenost od skla dveří k hořlavé boční stěně $d_S < 350$ mm, přičemž nesmí být $d_{S4} < 100$ mm, musí se tato zeď chránit izolační deskou SILCA 250 šířky 40 mm, nebo adekvátní náhradou.
- *** Pokud je vzdálenost dna krbové vložky od hořlavé podlahy $d_B < 100$ mm, přičemž nesmí být $d_B < 100$ mm, musí být hořlavá podlaha před KV chráněna izolační deskou SILCA 250 šířky 40 mm, nebo adekvátní náhradou.

Legenda	Poznámka	Popis	Materiál	Rozměr
1		Spotřebič	209A 0000 001	
2		Odvod spalin	kov	DN180
3	*	Izolace přípojky pro odvod spalin		
4	*	Minerální izolace		
5		Konvekční vzduchový prostor kolem spotřebiče		
6		Ochranná izolace stěn	SILCA 250	80 mm
6A		Ochranná izolace stropu	SILCA 250	50 mm
7		Ochranná stěna	dutá cihla pálená	--- mm
8		Hořlavá stěna		
9		Betonová deska		
10		Hořlavá podlaha		

11	Dekoratívni / ozdoby nosník		
12	Nosník s větrací vzduchovou mezerou		
13	Vstup konvekčního vzduchu		500 cm ²
14	Výstup konvekčního vzduchu		700 cm ²
15	Obložení	SILCA 250	40 mm
16	Nosný rám		
17	Hořlavý strop		
18	*** Ochranná izolační deska hořlavé podlahy	SILCA 250	40 mm
19	Regulace spalovacího vzduchu		
20	Plechový kryt v případě použití minerální vaty		
21	V případě potřeby ochranná deska podlahy pod spotřebičem		
d _c	Od horní hrany výdechového otvoru k hořlavému stropu		500 mm
d _{c1}	– Od horní hrany krbové vložky po spodní stranu izolace stropu – V případě instalovaného výměníku – od horní hrany výměníku po spodní stranu izolace stropu		--- mm 100 mm
d _{s4}	** Od zadní a boční hrany krbové vložky k vnitřní straně izolace		100 mm
d _{s5}	Od čelní hrany krbové vložky k vnitřní straně izolace		10 mm
d _B	*** Od dna krbové vložky k nehořlavé podlaze		100 mm

