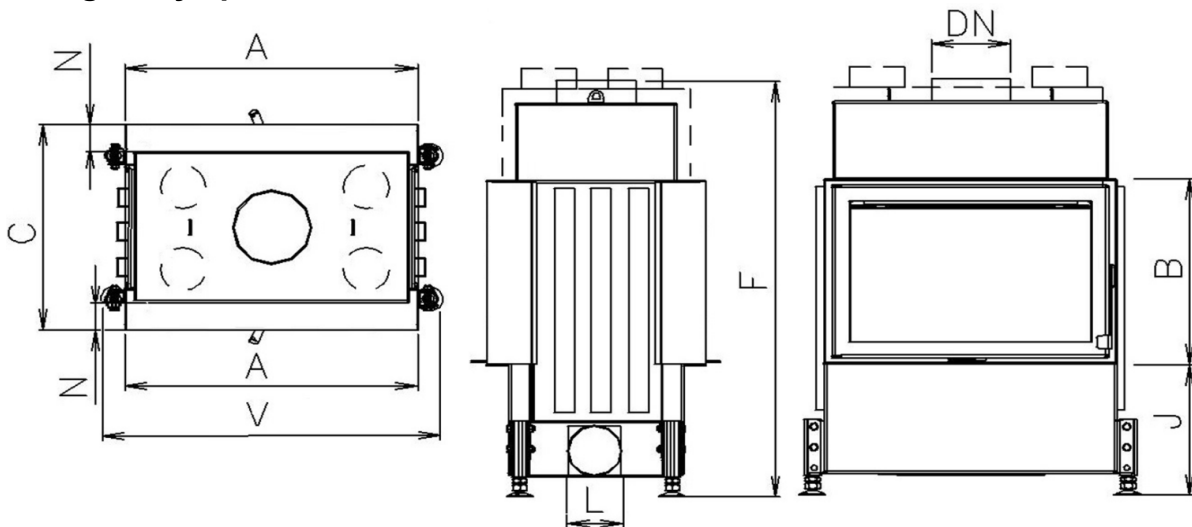


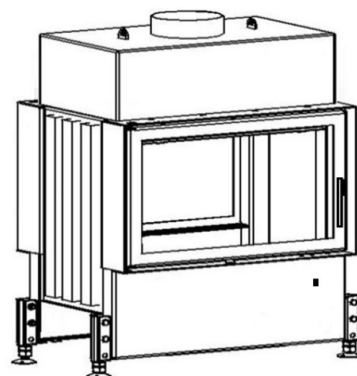
KAZETA O 78 LD 780/450,510
Nízkoenergetický spotrebič


prívod vzduchu na horenie

Rozmery		KAZETA O 78 LD 780/450	KAZETA O 78 LD 780/510
1	A	mm	780
2	F	mm	1065
3	C	mm	500
4	DN	Ø mm	200
5	B	mm	450
6	V	mm	890
7	R	mm	
8	AA	mm	
9	H	mm	
10	J	mm	325 + /160/
11	K	Ø mm	4x125
12	L	Ø mm	125
13	M	mm	
14	N	mm	50

Základné prevedenie:

Termodynamické ohnisko
 Segmentové šamotové ohnisko
 Sklo Klasik
 Nerezové ovládanie - rúčka 2xRP2
 Hygienický nezávadný lak



Technické údaje			
1	Priemerný tepelný výkon	kW	9,0
2	Najmenší prevádzkový ťah	Pa	12
3	Priemerná účinnosť	%	76,4
4	Priemerná teplota spalín	°C	257
5	Spotreba paliva	kg/h	2,9
6	Spotreba vzduchu na horenie	m ³ /hod	27
7	Priemerná koncentrácia CO pri 13% O ₂	%	0,1
8	Hmotnostný tok tuhých spalín	g/s	10,9
9	Hmotnosť	kg	250
10	Konvekčné teplovzd. prúdenie (min čistý prierez vstup)	cm ²	275
11	Konvekčné teplovzd. prúdenie (min čistý prierez výstup)	cm ²	450
12	Komín trojvrstvový účinná výška 6 m	Ø cm	180
13	Charakter stavebného diela, ktorého je KRVL súčasťou	teplovzdušné konvekčné	Áno
		akumulačné bez konvekcie	Áno

Voliteľné príslušenstvo:

Krycí Rámik (KR)
 Sklo Reflex (SR)
 Sklo Modern (SM)
 Sklo Modern Reflex (SMR)
 Vonkajší Popolník (VOP)
 Znížené Ohnisko (ZO)
 Druhý Plášť (DP)
 Prikładacie dverka (DPS, DPSO)
 Akumulátor Závesný (AZ)
 Akum. Prstenec Obkladový (APO)

Metóda skúšok: ČSN EN 1322/A2:2007, FprEN16510-1, FprEN16510-2-2

Krbová vložka spĺňa požiadavky: EN 13229, DIN +, BlmSchV-Stufe 2, Nariadenie komisie (EU) č. 2015/1185 požiadavky na Ecodesign

KOBOK si vyhradzuje právo zmeniť údaje a rozmery uvedené v týchto listoch. Aktuálnu verziu možno stiahnuť z www.kobok.sk