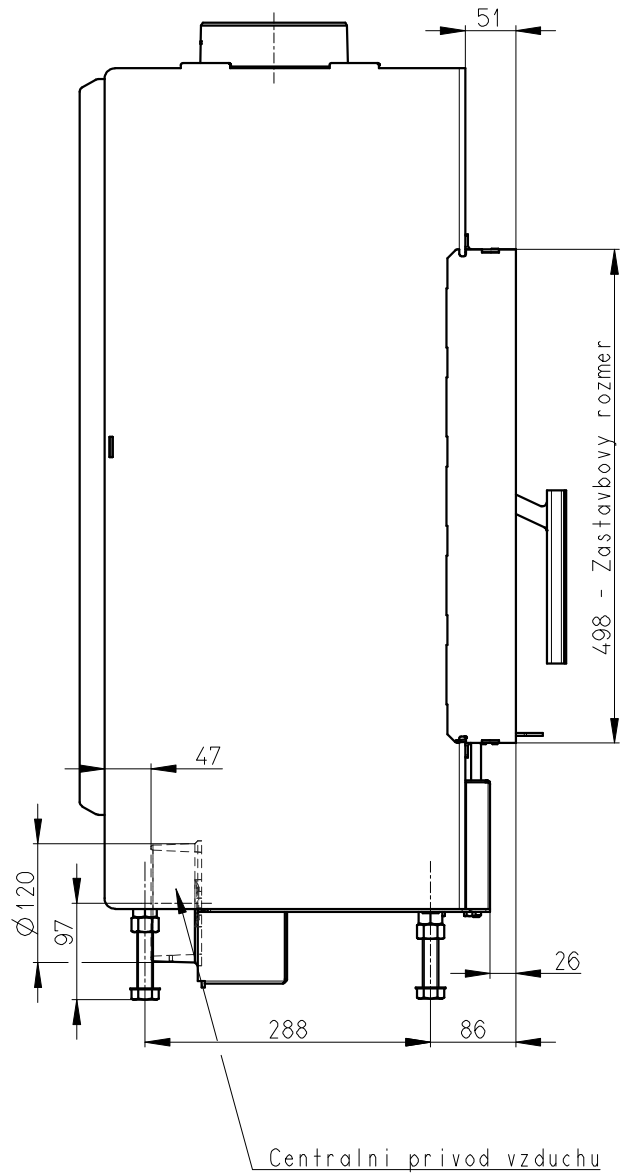
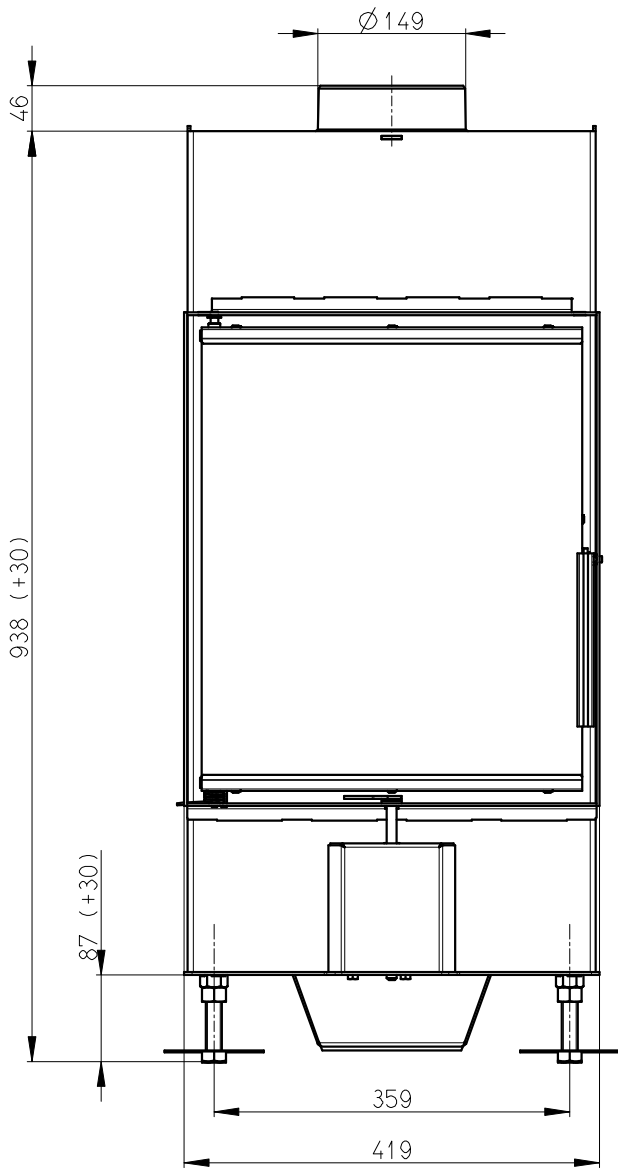
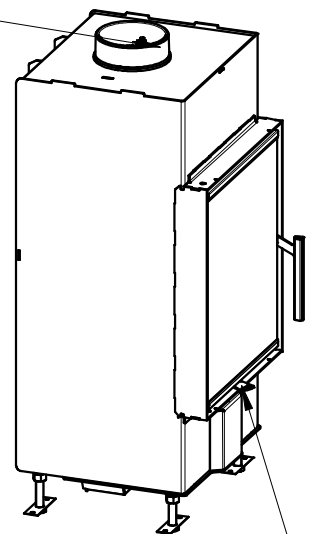
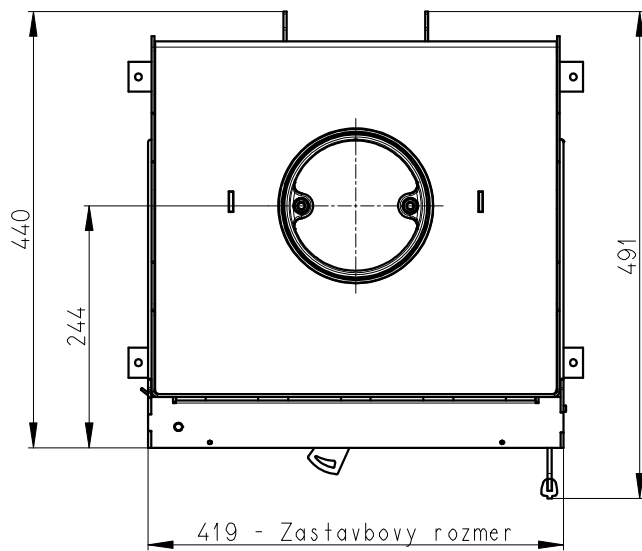


# HEAT 2G 42.50.01



Litinový odvod kouře

Centralni prived vzduchu



Primarni a sekundarni vzduch

Artikl	H2Q 01	
--------	--------	--

#### Jmenovité hodnoty

Jmenovitý výkon	kW	5
Účinnost	%	84
Dávka paliva	kg/h	1,4
Hmotnostní tok suchých spalin	g/s	3,9
Průměrná teplota spalin	°C	226
Tah komína	Pa	12
Celková hmotnost	kg	105
CO <sub>2</sub>	%	10,41

#### Doporučené hodnoty

Povolený rozsah výkonu	kW	2,5 - 7
Povolená dávka paliva	kg/h	3
Plocha vstupní větrací mřížky	cm <sup>2</sup>	880
Plocha výstupní větrací mřížky	cm <sup>2</sup>	1120
Množství spalovacího vzduchu	m <sup>3</sup> /h	11,1

#### Splněná legislativa

EN 13 229	•
BImSch V 1	•
BImSch V 2	•
DIN plus	•
15a B-VG	•

#### Příslušenství dodávané s výrobkem

Rukavice s magnetem	•
Hák pro vyklápění roštu	•
Popelník	•