

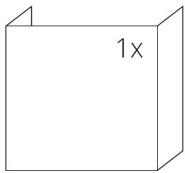
TECHNICKÉ ÚDAJE

| | |
|--|-----------------------|
| Jmenovitý tepelný výkon | 6 kW |
| Účinnost | 82 % |
| Průměr kouřovodu | 180 mm |
| Min. tah (podtlak) při jmen. tepelném výkonu | 12 Pa |
| Teplota spalin | 262 °C |
| Objemový proud spalin | 4,6 g/s |
| Emise CO ve spalinách (při 13 % O ₂) | 0,0873 % |
| Prach ve spalinách (při 13 % O ₂) | 19 mg/Nm ³ |
| Množství paliva za hodinu | 1,85 kg/h |
| Palivo | dřevo (buková polena) |
| Hmotnost | 227 kg |



SEZNAM NÁHRADNÍCH DÍLŮ

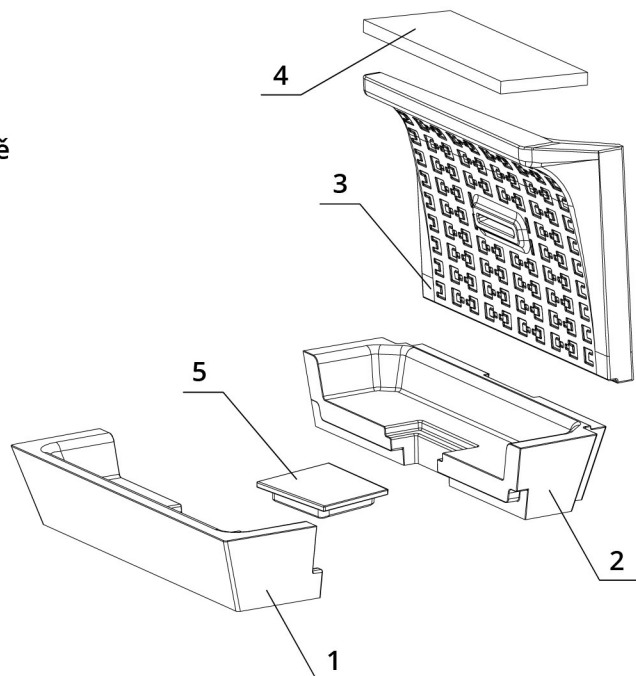
Sklo



624 x 400 x 400 mm

Carconové topeniště

1. Dno přední
2. Dno zadní
3. Zásada
4. Deflektor
5. Záslepka



BEF THERM V 6 C

BlmSchV
Stufe 2

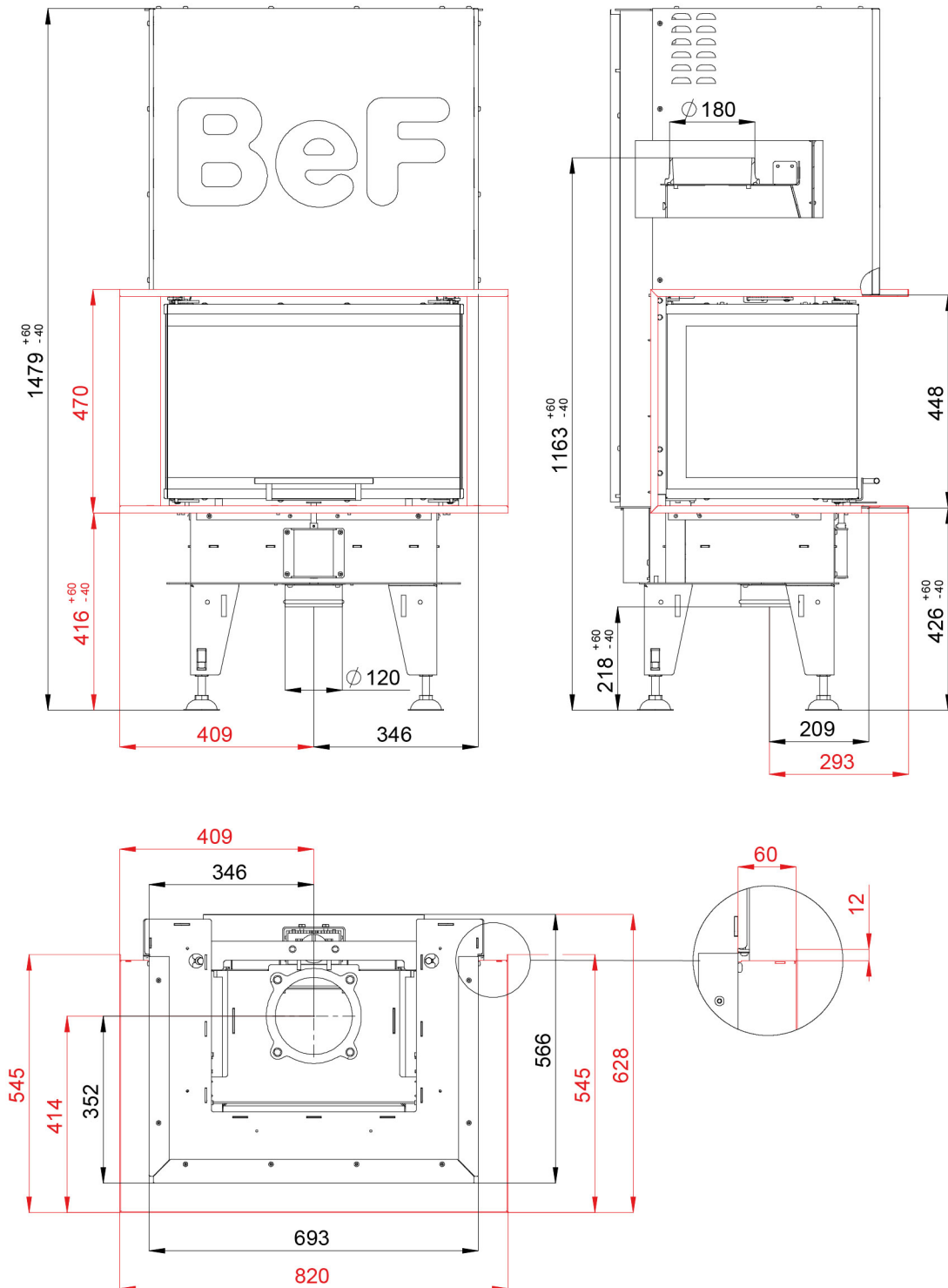
15a
B - VG

ČSN EN
13229

eco
design

www.befhome.com

TECHNICKÝ VÝKRES



BEF THERM V 6 C

BlmSchV
Stufe 2

15a
B-VG

ČSN EN
13229

eco
design